

广州能达电源	WRH_S(D)-8	宽电压输入、隔离稳压 单路(双路)高压输出 DC/DC 电源模块
	产品规格书	

● 主要特点

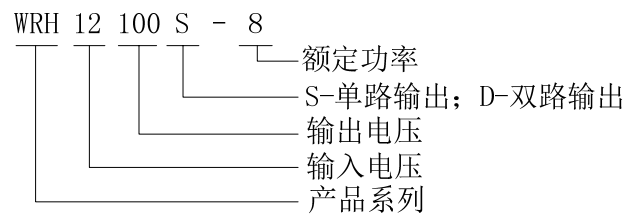
- 体积小: 50.8mm*25.4mm*13.0mm
- DIP 金属屏蔽封装, 国际标准引脚方式
- 宽电压输入范围: 2:1
- 效率高达 80%
- 额定输出功率 3W~8W
- 符合 ROHS
- 隔离电压 1500VDC
- 工作温度范围: -40℃~+85℃
- 产品质保三年



● 产品综述

宽电压输入、隔离的高压输出电源模块产品, 广泛应用于工业控制系统、仪器仪表、医疗、超声仪器等领域的供电系统中。

● 选型指南



● 产品型号列表

产品型号	输入电压/VDC		输出电压和电流		典型效率/%	最大容性负载/ μ F
	标称值	范围	电压/VDC	电流/mA		
WRH1250S-8	12	10~18	50	160	78	100
WRH12100S-8			100	80	76	100
WRH12200S-8			200	40	75	68
WRH12300S-6			300	20	74	47
WRH12400S-4			400	10	73	33
WRH12500S-4			500	8	72	22
WRH12600S-4			600	6.7	70	10
WRH12700S-3			700	4.3	68	4.7
WRH24100S-8			24	18~36	100	80
WRH24200S-8	200	40			77	68
WRH24300S-6	300	20			75	47
WRH24400S-4	400	10			74	33
WRH24500S-4	500	8			73	22
WRH24600S-4	600	6.7			71	10
WRH24700S-3	700	4.3			70	4.7

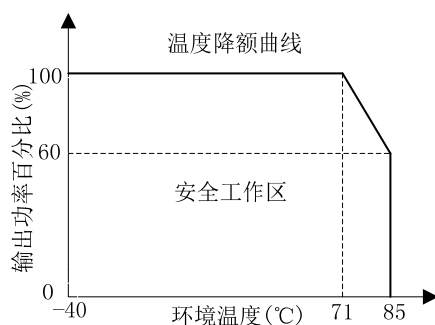
产品型号	输入电压/VDC		输出电压和电流		典型效率/%	最大容性负载/ μ F
	标称值	范围	电压/VDC	电流/mA		
WRH1250D-8	12	10~18	± 50	± 80	76	68
WRH12100D-8			± 100	± 40	75	68
WRH12150D-6			± 150	± 20	74	47
WRH12200D-4			± 200	± 10	73	33
WRH12250D-4			± 250	± 8.0	72	22
WRH12300D-4			± 300	± 6.6	70	10
WRH2450D-8	24	18~36	± 50	± 80	78	68
WRH24100D-8			± 100	± 40	77	68
WRH24150D-6			± 150	± 20	75	47
WRH24200D-4			± 200	± 10	74	33
WRH24250D-4			± 250	± 8.0	73	22
WRH24300D-4			± 300	± 6.6	71	10

注：可按客户要求定制其他参数产品。

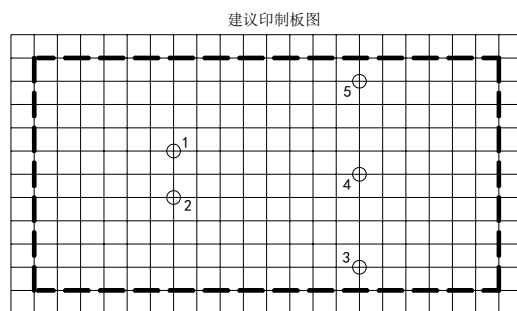
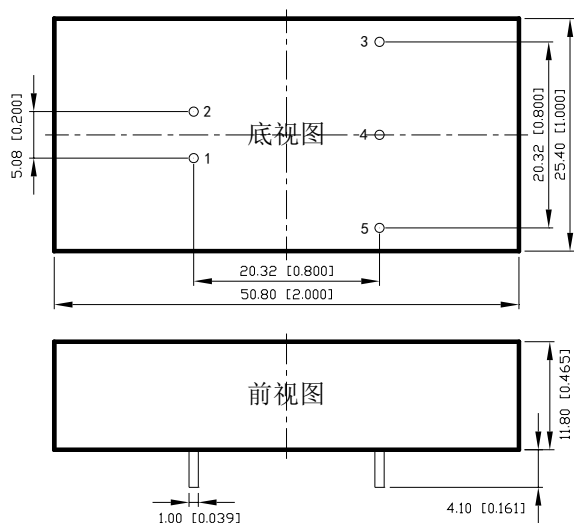
● 产品特性

项目	工作条件	最小值	典型值	最大值	单位
输出电压精度	输入电压范围	-	± 2	-	%
负载调整率	标称电压输入，从 10%到 100%的负载	-	± 1	-	%
线性调整率	输入电压范围，满载	-	± 1	-	%
纹波&噪声	20MHz 带宽，平行线测试法测试	-	± 1	-	%
开关频率	100%负载，标称电压输入	-	125	-	kHz
输出短路保护		小于 60 秒，自恢复			
温度漂移系数	标称电压输入，100%负载	-	-	0.03	%/ $^{\circ}$ C
外壳温升	标称电压输入，100%负载， $T_a = +25^{\circ}$ C	-	35	-	$^{\circ}$ C
引脚耐焊温度	焊点距离外壳边沿 1.5mm，10 秒	-	-	300	$^{\circ}$ C
工作温度		-40	-	+85	$^{\circ}$ C
存储温度		-40	-	+105	$^{\circ}$ C
存储湿度	无凝结	-	-	95	%RH
冷却方式		自然风冷			
隔离耐压		1500	-	-	VDC
绝缘阻抗	输入-输出，500VDC， 25° C，70%RH	1000	-	-	MOhms
MTBF	MIL-HDBK-217F@ 25° C	1000	-	-	KHours
外壳材料		铝壳			
重量		-	25	-	g

● 产品特性曲线



● 外形尺寸和管脚定义

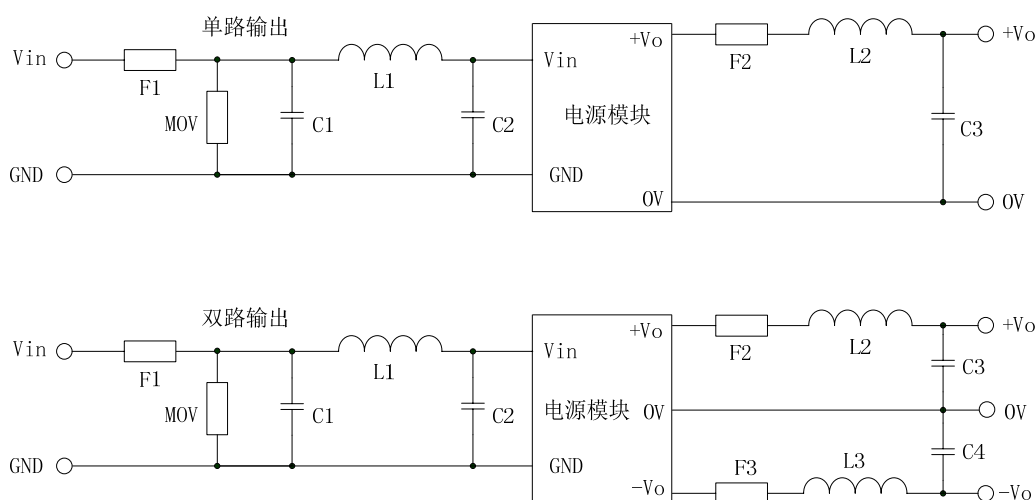


备注：1、栅格距离2.54mm*2.54mm
2、建议引脚孔径1.5mm

单位：mm[inch]
端子直径公差：±0.10[±0.004]
未标注之公差：±0.50[±0.020]

引脚	1	2	3	4	5
单路	GND	Vin	+Vo	NP	0V
双路	GND	Vin	+Vo	0V	-Vo

● 推荐电路



F1	输入保险丝，慢熔断	
MOV	14D390K	输入电压为 12VDC
	14D560K	输入电压为 24VDC
C1, C2	100uF/25V	输入电压为 12VDC
	47uF/50V	输入电压为 24VDC
F2, F3	输出保险丝，慢熔断；或选用自恢复型保险丝（PTC）	
L1, L2, L3	2. 2uH~10uH	
C3, C4	1. 0uF~10uF（高频低阻）	

若要求进一步降低输入输出纹波，可适当增大 LC 滤波器的参数，但应注意输出端的外接电容不能选太大，应当低于产品最大容性负载。

● 说明

说明 1：除特殊说明外，参数测试条件为：输入标称电压，输出额定负载，25℃环境温度；

说明 2：所有参数的测试方法均依据本公司企业标准；

说明 3：本产品不支持热插拔，不支持输出直接并联使用；

说明 4：本文档最终解释权归广州能达电源技术有限公司所有，如有更新，恕不另行通知。