

广州能达电源	WRA (B) _MD-4W	宽电压输入、隔离稳压 单路(双路)高压输出 DC/DC 电源模块
	产品规格书	

● 主要特点

- 体积小 25.4mm*25.4mm*10.0mm
- DIP 金属屏蔽封装，国际标准引脚方式
- 宽电压输入范围：2:1
- 效率高达 78%
- 额定输出功率 4W
- 符合 ROHS
- 隔离电压 1500VDC
- 工作温度范围：-40℃~+85℃
- 产品质保三年

● 产品综述

宽电压输入、隔离的高压输出电源模块产品，广泛应用于工业控制系统、仪器仪表、医疗、超声仪器等领域的供电系统中。

● 产品型号列表

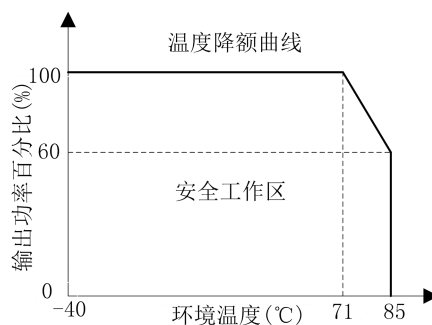
产品型号	输入电压/VDC		输出电压和电流		典型效率/%	最大容性负载/ μ F
	标称值	范围	电压/VDC	电流/mA		
WRB1250MD-4W	12	10~18	50	80	78	-
WRB1280MD-4W			80	50	77	-
WRB12100MD-4W			100	40	76	-
WRB12200MD-4W			200	20	75	-
WRB12300MD-4W			300	10	74	-
WRB12400MD-4W			400	10	73	-
WRB2450MD-4W	24	18~36	50	80	78	-
WRB2480MD-4W			80	50	77	-
WRB24100MD-4W			100	40	78	-
WRB24200MD-4W			200	20	77	-
WRB24300MD-4W			300	10	75	-
WRB24400MD-4W			400	10	74	-
WRA1240MD-4W	12	10~18	\pm 40	80	78	-
WRA1250MD-4W			\pm 50	50	77	-
WRA12100MD-4W			\pm 100	40	76	-
WRA12150MD-4W			\pm 150	20	75	-
WRA2440MD-4W	24	18~36	\pm 40	\pm 50	78	-
WRA2450MD-4W			\pm 50	\pm 40	77	-
WRA24100MD-4W			\pm 100	\pm 20	76	-
WRA24150MD-4W			\pm 150	\pm 10	75	-

注：可按客户要求定制其他参数产品。

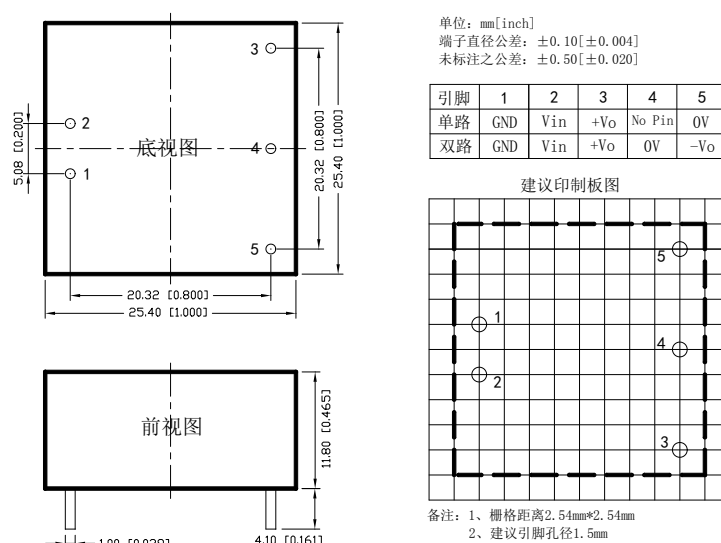
● 产品特性

项目	工作条件	最小值	典型值	最大值	单位
输出电压精度	输入电压范围	-	±2	-	%
负载调整率	标称电压输入, 从 10%到 100%的负载	-	±1	-	%
线性调整率	输入电压范围, 满载	-	±1	-	%
纹波&噪声	20MHz 带宽, 平行线测试法测试	-	±1	-	%
开关频率	100%负载, 标称电压输入	-	125	-	kHz
输出短路保护		小于 60 秒, 自恢复			
温度漂移系数	标称电压输入, 100%负载	-	-	0.03	%/°C
外壳温升	标称电压输入, 100%负载, Ta = +25°C	-	35	-	°C
引脚耐焊温度	焊点距离外壳边沿 1.5mm, 10 秒	-	-	300	°C
工作温度		-40	-	+85	°C
存储温度		-40	-	+105	°C
存储湿度	无凝结	-	-	95	%RH
冷却方式		自然风冷			
隔离耐压		1500	-	-	VDC
绝缘阻抗	输入-输出, 500VDC, 25°C, 70%RH	1000	-	-	Mohms
MTBF	MIL-HDBK-217F@25°C	1000	-	-	KHours
外壳材料		铝壳			
重量		-	15	-	g

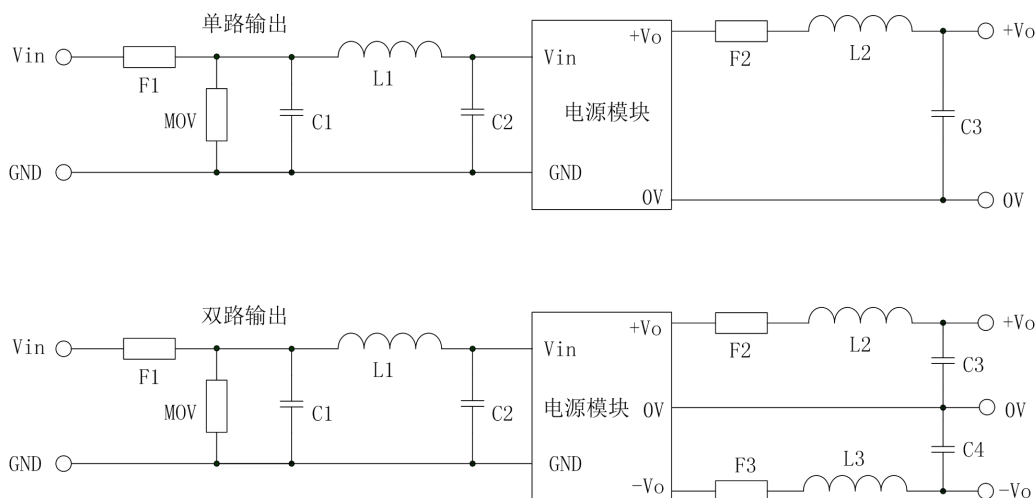
● 产品特性曲线



● 外形尺寸和管脚定义



● 推荐电路



F1	输入保险丝，慢熔断	
MOV	14D390K	输入电压为 12VDC
	14D560K	输入电压为 24VDC
C1, C2	100uF/25V	输入电压为 12VDC
	47uF/50V	输入电压为 24VDC
F2, F3	输出保险丝，慢熔断；或选用自恢复型保险丝（PTC）	
L1, L2, L3	2. 2uH~10uH	
C3, C4	1. 0uF~10uF（高频低阻）	

若要求进一步降低输入输出纹波，可适当增大 LC 滤波器的参数，但应注意输出端的外接电容不能选太大，应当低于产品最大容性负载。

● 说明

- 说明 1: 除特殊说明外，参数测试条件为：输入标称电压，输出额定负载，25℃环境温度；
 说明 2: 所有参数的测试方法均依据本公司企业标准；
 说明 3: 本产品不支持热插拔，不支持输出直接并联使用；
 说明 4: 本文档最终解释权归广州能达电源技术有限公司所有，如有更新，恕不另行通知。